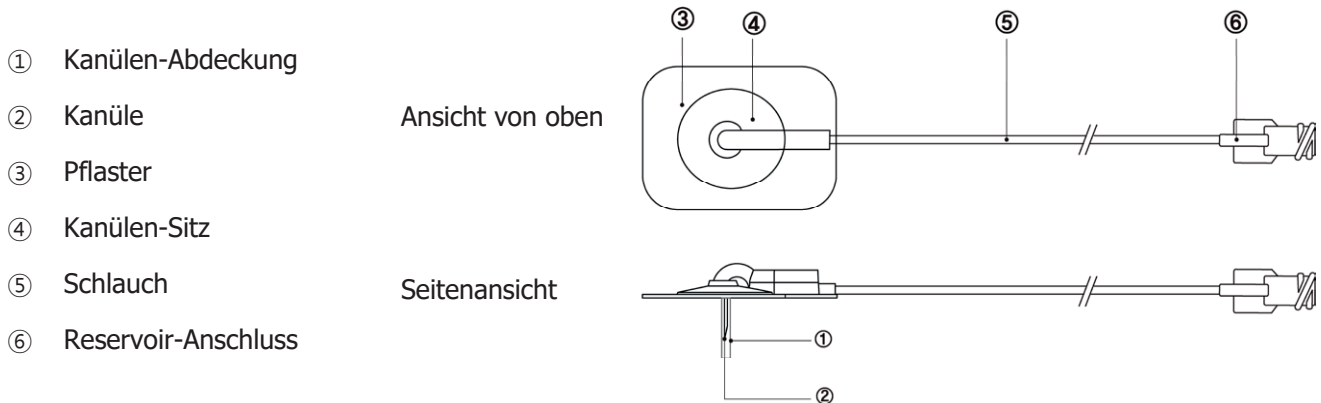


# SUPERLINE-ST Infusion-Set

Zur ausschließlichen Nutzung mit DANA Insulinpumpen

## Gebrauchsanweisung

Das SUPERLINE-ST Infusion-Set ist ein Infusion-Set mit einer Kanüle aus rostfreiem Stahl. Die Kanüle wird im 90°-Winkel in die Haut in das Unterhautgewebe eingeführt. Das Pflaster des SUPERLINE-ST hält die Kanüle an ihrem Platz.



Modellname	SU201	SU202	SU203
Kanülenlänge (mm)	6,5	8,0	4,5

### Allgemeine Sicherheitsbestimmungen für alle Infusion-Sets

1. Ersetzen Sie das Reservoir und das Infusion-Set alle 3 Tage, wie von Ihrem Arzt empfohlen.
2. Das Reservoir und das Infusion-Set sind für den einmaligen Gebrauch vorgesehen. Verwenden Sie niemals ein gebrauchtes Reservoir oder Infusion-Set.
3. Verwenden Sie das Reservoir oder das Infusion-Set nicht, wenn die Verpackung beschädigt oder versehentlich geöffnet wurde oder nass ist.
4. Das Reservoir und das Infusion-Set sind 3 Jahre lang haltbar. Bitte überprüfen Sie die Haltbarkeit regelmäßig und entsorgen Sie sämtliches abgelaufenes Zubehör.
5. Schließen Sie Ihre Pumpe nicht länger als für eine Stunde ab ohne vorherige Absprache mit Ihrem Arzt bezüglich des Ausgleichs eines Ausfalls der Insulinverabreichung. Überwachen Sie aufmerksam Ihre Blutzuckerwerte, während die Pumpe nicht angeschlossen ist und nachdem sie wieder angeschlossen wurde.
6. Untersuchen Sie die Injektionsstelle regelmäßig auf Rötungen, Reizungen und Entzündungen.
7. Denken Sie daran, dass mindestens 15 Einheiten eingefüllt sein müssen, wenn Sie das Reservoir und das Infusion-Set austauschen, um es für eine sichere Insulinverabreichung zu entfernen.

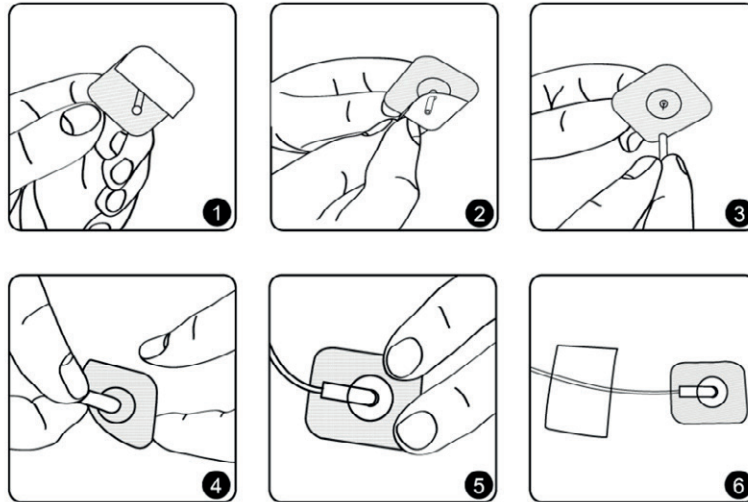
### Verwendungszweck für das SUPERLINE-ST

SUPERLINE-ST Infusion-Sets sind für die subkutane Infusion von Insulin aus einer SOOIL-Pumpe vorgesehen. Die Infusion-Sets sind weder für die Verwendung mit Blut bestimmt noch indiziert.

### SUPERLINE-ST Infusion-Set - Bedienungsanleitung

#### 1. Vor dem Einführen des SUPERLINE-ST Infusion-Sets

- 1) Waschen Sie Ihre Hände gründlich, bevor Sie das SUPERLINE-ST anlegen.
- 2) Entnehmen Sie das Infusion-Set aus seiner Verpackung. Halten Sie den Reservoir-Anschluss steril von Desinfektionsmitteln, Parfüm, Deodorant oder Abwehrmitteln fern.
- 3) Schrauben Sie den Reservoir-Anschluss gegen den Uhrzeigersinn fest in die Reservoir-Kappe der DANA Insulinpumpe, bis er fest sitzt.



## 2. Einführen des SUPERLINE-ST Infusion-Sets

- 1) Wählen Sie eine Injektionsstelle mindestens 5 cm vom Bauchnabel entfernt. Desinfizieren Sie die Injektionsstelle mit einem Alkohol-Tupfer und lassen Sie sie trocknen.
- 2) Befüllen Sie nun das Infusion-Set gemäß der Gebrauchsanweisung der DANA Insulinpumpe.
- 3) Entfernen Sie das Pflasterschutzpapier und die Kanülen-Abdeckung, indem Sie vorsichtig daran ziehen. Überprüfen Sie die Kanüle und ersetzen Sie sie, wenn sie beschädigt ist (Abb. 3).
- 4) Nehmen Sie eine große Hautfalte zwischen Daumen und Zeigefinger und halten Sie sie fest. Stecken Sie die Kanüle fest in die zusammengepresste Haut in einen Winkel von 90° (Abb. 4).
- 5) Sichern Sie die Kanüle mit dem Pflaster (Abb. 5).
- 6) Befestigen Sie 2~5 cm von der Injektionsstelle entfernt den Schlauch mit einem Klebestreifen am Körper (Abb. 6).

**Hinweis:** Verwenden Sie wenn möglich keine frischen Injektionsstellen, Narben, Narbengewebe oder Blutergüsse.

## 3. Entfernen des SUPERLINE-ST Infusion-Sets

- 1) STOPPEN Sie die Pumpe.
- 2) Entfernen Sie den Klebestreifen vorsichtig vom Schlauch und der Injektionsstelle.
- 3) Entfernen Sie die Kanüle auf die gleiche Weise, als ob Sie sie einsetzen würden. Verwenden Sie die Finger, um leichten Druck auf die Injektionsstelle auszuüben.
- 4) Entfernen Sie das Infusion-Set von der Pumpe, indem Sie den Reservoir-Anschluss im Uhrzeigersinn drehen und ihn hochziehen. Entsorgen Sie das verwendete Infusion-Set ordnungsgemäß.

## Internationale Symbole



Gebrauchsanweisung beachten



Vorsichtsmaßnahmen für Sicherheit und optimale Produktnutzung



Katalog-Nummer



Hersteller



Chargennummer



Fertigungsdatum



Einmalig verwendbar



CE-Kennzeichnung



Nicht pyrogen



In Europa autorisierter Handelsvertreter



Verfallsdatum



Sterilisiert durch Ethylenoxidgas



**SOOIL Development Co., Ltd.**  
2725 Nambusunhwan-ro,  
Gangnam-gu, Seoul, 06274, Korea  
Tel.: +82(2) 3463 0041  
Fax: +82(2) 3463 7707  
E-Mail: sooil@sooil.com  
www.sooil.com



**MT Promedt Consulting GmbH**  
Altenhofstraße 80, 66386 St. Ingbert  
Deutschland  
Tel.: +49 6894 581020  
Tel.: +49 6894 581021  
E-Mail: info@mt-procons.com  
www.mt-procons.com

### Vertrieb Deutschland

**IME-DC GmbH**  
Fuhrmannstr. 11  
95030 Hof  
Tel.: +49(0)9281-85016-0  
Fax: +49(0)9281-85016-100  
E-Mail: info@imedc.de  
http://www.imedc.de



0120

IFU-203-DE (rev.3\_190717)